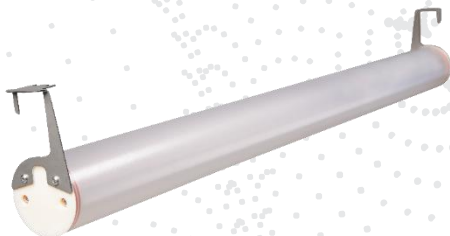


## Benefícios do produto

Fabricado e desenvolvido no Brasil  
Baixo consumo de energia  
Fácil instalação



<b>Potência (W)</b>	<b>20</b>
<b>Fluxo Radiante (mW)</b>	7.258
<b>Fluxo Luminoso @Tj=25°C (lm)*</b>	2.646
<b>Fluxo Luminoso Efetivo (lm)**</b>	2.392
<b>Comprimento de Onda (nm)</b>	605
<b>Fotometrias Disponíveis</b>	100°X113°
<b>Vida Útil</b>	50.000 horas à L70
<b>Garantia</b>	3 anos
<b>Dimensões - CxLxA (mm)</b>	640X90X90
<b>Peso (Kg)</b>	1,2
<b>Temperatura de Operação (°C)</b>	- 20 a 40
<b>Tensão de Entrada (Vac)</b>	220
<b>Fator de Potência</b>	>0.90
<b>Proteção contra Surto (kV)</b>	2
<b>Frequência (Hz)</b>	50-60
<b>Harmônica (THD)</b>	<10%
<b>Índice de Proteção</b>	IP69K / IK09
<b>Suporte (mm)</b>	Gancho para perfilado 38X38 / Fixação tipo L
<b>Aplicação</b>	Barreiras sanitárias
<b>Composição</b>	Acrílico de alta densidade e aço inoxidável

OBS.: 1. Valores com tolerância +- 10% em temperatura ambiente de 25°C. 2. Valores à 220 Vac. 3. As informações podem sofrer alterações visando melhorias nos produtos, sem aviso prévio.

4. Até 200W - Corrente de Fuga <0,7mA. Acima de 200W - Corrente de Fuga <1,4mA. Ambos @ 277Vac/60Hz.

\* estimativa de fluxo luminoso sem considerar perdas elétricas e óticas, bem como à temperatura de superfície suficiente para projetar 25°C na junção do led.

\*\* fluxo luminoso medido na luminária considerando perdas elétricas, óticas e térmicas, bem como à temperatura ambiente de 25°C +/- 1°C e umidade relativa de 55% +/- 15%.

## INSTRUÇÕES E CUIDADOS

- a) Certifique-se que a instalação do produto será realizada por profissional qualificado tecnicamente para lidar com eletricidade e dispositivos eletrônicos;
- b) Antes de iniciar a instalação, certifique-se de que a rede elétrica esteja desligada;
- c) Certifique-se de que o local e a estrutura disponíveis estão adequados para suportar o peso e as condições ambientais de operação do produto;
- d) O produto não pode ser coberto;
- e) O produto não é adequado para montagem direta sobre superfícies normalmente inflamáveis;
- f) Excetuando-se os produtos de embutir e os produtos que claramente permitam a montagem direta, ou via suportes em superfície, é necessário respeitar um afastamento mínimo superior de 100 mm, bem como um afastamento lateral mínimo de 50 mm;
- g) Certifique-se de que a temperatura ambiente (temperatura de operação) nunca exceda as especificações do produto;
- h) Realize os ajustes de ângulo de inclinação, orientação solar e outros que se fizerem necessários;
- i) Realize as conexões conforme diagrama elétrico, certificando-se do correto isolamento das conexões;
- j) Para segurança elétrica, certifique-se que a rede elétrica possui aterramento e que esteja conectado à instalação do produto.

## MANUTENÇÃO PREVENTIVA

- a) O produto deve sofrer inspeção e limpeza periódicas, evitando acúmulos de resíduos de qualquer natureza, e garantindo a eficiência e a vida útil do produto;
- b) A frequência da limpeza deve ser aplicada conforme o ambiente de operação;
  - i. Ambientes com grande acúmulo de resíduos: Limpeza a cada 3 meses;
  - ii. Ambientes com moderado acúmulo de resíduos: Limpeza a cada 6 meses;
  - iii. Ambientes com pouco acúmulo de resíduos: Limpeza a cada 12 meses;
- c) Nunca realize a limpeza, ou a manutenção com o equipamento energizado ou quente
- d) Para limpeza em geral, verifique o índice de proteção do equipamento;
  - i. IP20: Limpeza apenas com pano macio umedecido com água;
  - ii. IP64 : Limpeza apenas com pano macio umedecido com água;
  - iii. IP66: Limpeza com pano macio umedecido com água, se necessário utilizar água corrente;OBS: Havendo necessidade, pode-se utilizar detergente ou sabão NEUTRO;
- e) Jamais utilizar produtos químicos a base de solventes, ou derivados de petróleo, ou inflamáveis, ou corrosivos, ou abrasivos;
- f) Para limpeza das aletas do(s) dissipador(es) utilizar uma escova de cerdas longas e macias, ou ar comprimido.

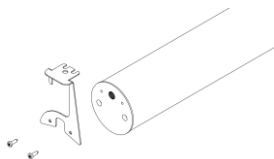
# ⚠ ATENÇÃO

"LUMINÁRIAS NÃO ATERRADAS DE ACORDO COM AS NORMAS VIGENTES DE INSTALAÇÃO PERDERÃO A GARANTIA"

## INSTALAÇÃO\*

### ETAPA 1:

Fixe o suporte no equipamento com os 2 parafusos já apontados na lateral.



OBS: Ao fixar o suporte evite um torque excessivo para não comprometer a rosca.

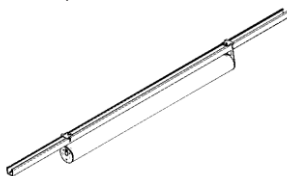
### ETAPA 2:

#### Instalação em superfícies planas:

Posicione o produto no local desejado. Para fixação, recomenda-se o uso de 4 parafusos M6.

#### Instalação em perfilado 38mm:

Altere o lado da abertura dos ganchos para instalar com mais firmeza, e posicione o produto no local desejado, fixando os parafusos nos furos.



### ETAPA 3:

Conecte o equipamento à rede de alimentação garantindo perfeito isolamento elétrico entre seus terminais.

Marrom	Fase
Azul	Neutro
Verde/Amarelo	Terra

LUMINÁRIA HDA      REDE ELÉTRICA

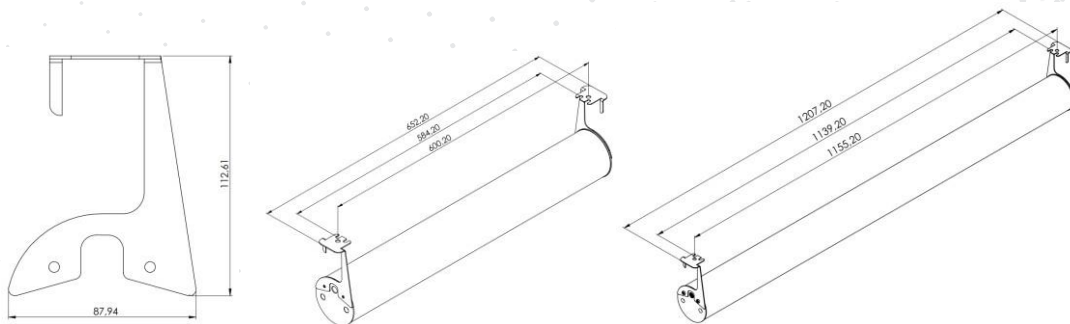


\*As fotos dos produtos e seus componentes são meramente ilustrativas e podem ser alteradas sem prévio aviso.

## DIMENSÕES DO EQUIPAMENTO:

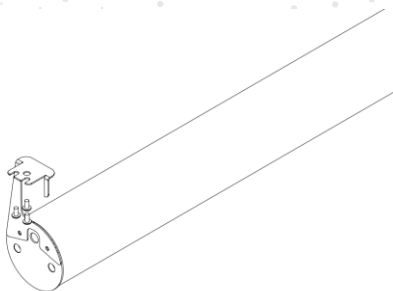
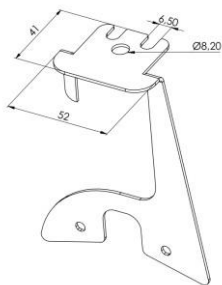
### Para instalação em perfilado 38mm: (1)

1)



### Para instalação em superfícies planas: (2)

2)



**OBS:** Inverter a posição dos suportes em relação a ilustração 1.

# Política de Garantia

Parabéns! Você acaba de adquirir o sistema de iluminação certo para o seu negócio. Obrigado por confiar na HDA Iluminação LED, uma empresa nacional que há mais de uma década é a melhor fabricante de iluminação LED de alta potência do mercado brasileiro, contendo em seu portfólio produtos de alta performance e durabilidade.

Ao realizar essa aquisição, a sua empresa não só está adquirindo eficiência energética e iluminação de qualidade, mas também está contribuindo para um mundo mais eco sustentável.

## COBERTURA:

A HDA Iluminação LED garante que todos os seus produtos estejam funcionando de acordo com o especificado. Se um produto apresentar algum defeito durante o período de garantia e, mediante análise da HDA, ficar constatado defeito de fabricação, a HDA se responsabiliza pelo reparo ou substituição de partes e/ou peças defeituosas que tornem o produto inadequado para uso.

Esta garantia não cobre os custos e despesas de desinstalação e instalação, bem como custos ou despesas com mão-de-obra e infraestrutura resultantes da incapacidade de utilização do produto, estes custos são de responsabilidade do cliente. A HDA Iluminação LED também não se responsabiliza por eventuais perdas e danos, como lucros cessantes e danos a terceiros. Caso o produto que apresentou defeito tenha sido descontinuado podem haver alterações no design e/ou especificações técnicas, mantendo a mesma qualidade.

## EXCLUSÕES:

A garantia perderá a validade nos seguintes casos:

- Defeitos que não sejam originados da fabricação;
- Defeitos causados por operação e uso inadequado ou em desconformidade com as especificações técnicas do produto;
- Ausência de manutenção preventiva de rotina de acordo com o manual do produto;
- Instalação do produto em rede elétrica em desacordo com a tensão nominal do produto e falta de aterramento;
- A garantia também perderá a validade caso o produto seja violado (aberto), modificado ou por serviços de manutenção realizados por empresas ou pessoas não autorizadas por escrito pela HDA Iluminação LED, como também pela retirada da etiqueta de identificação;
- Danos físicos causados aos produtos, como por exemplo, queda, vandalismo, acidente, transporte ou armazenamento inadequado;
- Danos causados por intempéries como descargas atmosféricas, vendavais, ou outros de força maior;
- Corrosão e oxidação.

## PRAZO DE GARANTIA:

Os produtos da HDA Iluminação LED possuem garantia contra defeito de fabricação a contar da data de emissão da nota fiscal. Os prazos variam de acordo com as características próprias de cada produto, conforme tabela abaixo:

Família:	Tipo de LED:	Observação:	Garantia total (anos) <sup>1</sup> :
<b>HDA 09 (Hermética)</b>	MP		3
<b>HDA 09 (Hermética)</b>	MP	Deep Blue	3
<b>HDA 09 (Hermética)</b>	MP	Purple	3
<b>HDA 09 (Hermética)</b>	MP	Yellow	3

Em casos de reparos ou troca dos produtos não haverá qualquer extensão da garantia total acima definida.

## ATENDIMENTO DE GARANTIA:

Para abertura de um Processo de Garantia, entre em contato através do telefone (54) 3298 2100 ou e-mail [garantia@hda.ind.br](mailto:garantia@hda.ind.br) informando o ocorrido. Você receberá instruções sobre os próximos passos.

Nos casos em que a solicitação de garantia seja justificada, o frete será de responsabilidade da HDA Iluminação LED. Chegando na fábrica da HDA Iluminação LED, os produtos são analisados e, caso constatado defeito de fabricação, os mesmos serão consertados e reenviados para o cliente.

<sup>1</sup>A garantia total contempla a soma da garantia legal e da garantia contratual oferecida pela fabricante.